

Sechseckpagode "Fiesta" 6,0m

Technisches Datenblatt



Lieferumfang Grundauführung

- 1 Stück Aluminiumgerüst mit Klappbindertechnik und höhenverstellbaren Fußpunkten
- 1 Stück Dachplane Farbe weiß
- 6 Paar Seitenvorhänge mittig geteilt zum Aufschieben
- 1 Satz Planensäcke
- 1 Stück Hebestange für die Dachplanenmontage
- 1 Satz Erdnägeln

Sonderzubehör

- Umbausatz zum Sechseckpavillon Festival
- Schleuderstangen unten für die Seitenplanen
- Verschiedene Fenstertypen für die Seitenplanen
- Systemfußboden
- Kassettenfußboden
- Transport- und Lagergestell
- Erdnagelzieher
- Verkaufstheke
- Spindelspanner für die Dachplane
- Innenhimmel für Dach und Seiten
- Dachrinne zur Verbindung mit anderen Zelteinheiten
- Prüfbuch- und Übertragungsgenehmigung

Gerüstprofile

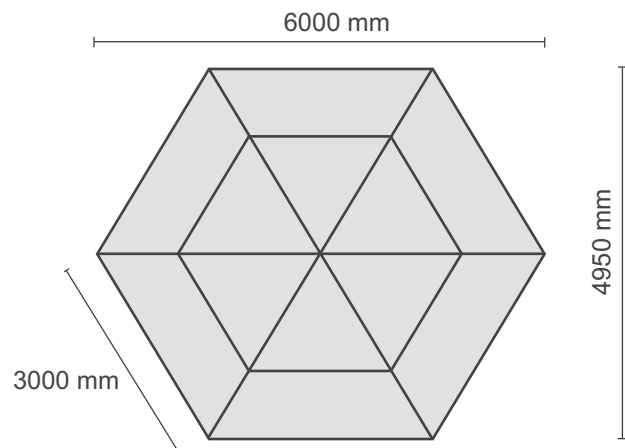
Trägerahmen und Traufpfettenaus Kederprofil
79 x 46 mm eloxiert
Traufpfetten aus Aluminiumprofil
40 x 40 x 2 mm eloxiert

Planen

PVC-beschichteter Planenstoff mit Gewebeeinlage
Gewicht 650 gr./m², lichtdurchlässig
schwer entflammbar lieferbar nach DIN 4102 B 1
absolut witterungsbeständig, leicht zu säubern
Lieferbar in vielen Standardfarben
Auf Wunsch Sonderfarben möglich

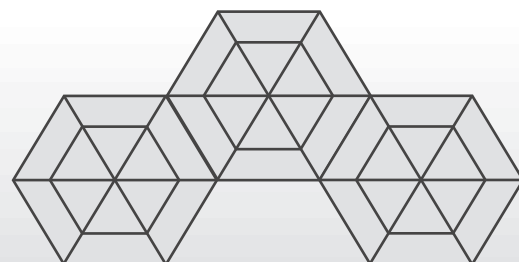
- ▲ Aluminiumkonstruktion mit innovativer Klappbindertechnik an der Traufecke für eine schnelle, einfache Montage
- ▲ Extravagante Dachform für besondere Anlässe
- ▲ Einfache Montage am Boden mit 2-3 Personen
- ▲ Mit Sonderzubehör umbaubar zum Pavillon Festival oder zum Partyzelt Festival durch Verwendung von gleichen Bauteilen
- ▲ Statisch geprüft und bauartgenehmigt
- ▲ Lieferbar in vielen verschiedenen Standardfarben
- ▲ Werbeaufdruck im Sieb- Folien- oder Digitaldruck nach Ihren Vorgaben

Technische Daten



Umbaubar zum Sechseckpavillon Festival

Durchmesser	6000 mm
Traufhöhe	2350 mm
Firsthöhe	5700 mm
Längstes Teil	3500 mm
Gewicht	230 kg
Montagezeit	25 Minuten



Tolle Kombinationsmöglichkeiten für exklusive Zeltlandschaften