

Festzelt "Five" Spannweite 6,0m

Technisches Datenblatt



Lieferumfang Grundaussführung

- 1 Stück Aluminiumgerüst mit Steckverbindungen
- 1 Stück Dachplane Farbe weiß
- 2 Stück Giebeldreiecke
- 1 Stück Komplettbeplattung ringsum in weiß oder gestreift
- alle Seitenplanen mittig geteilt zum Aufschieben
- 1 Satz Planensäcke
- 1 Stück Montagegabel
- 1 Stück Planeneinzugsseil und Erdnägel

Sonderzubehör

- Traufhöhe bis 3,0 m
- Vorhangstange für die Seitenvorhänge oben
- Schleuderstangen unten für die Seitenplanen
- Verschiedene Fenstertypen
- Fixabspannung Dachplanen
- Systemfußboden
- Kassettenfußboden
- Transport- und Lagergestell
- Erdnagelzieher
- Prüfbuch- und Übertragungsgenehmigung
- Beschriftung Giebeldreiecke

Gerüstprofile

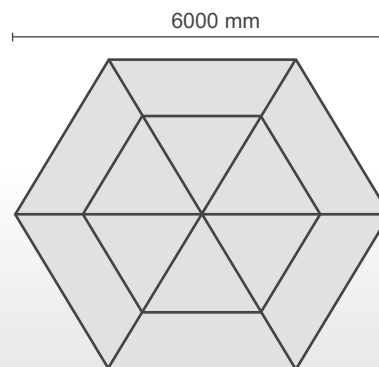
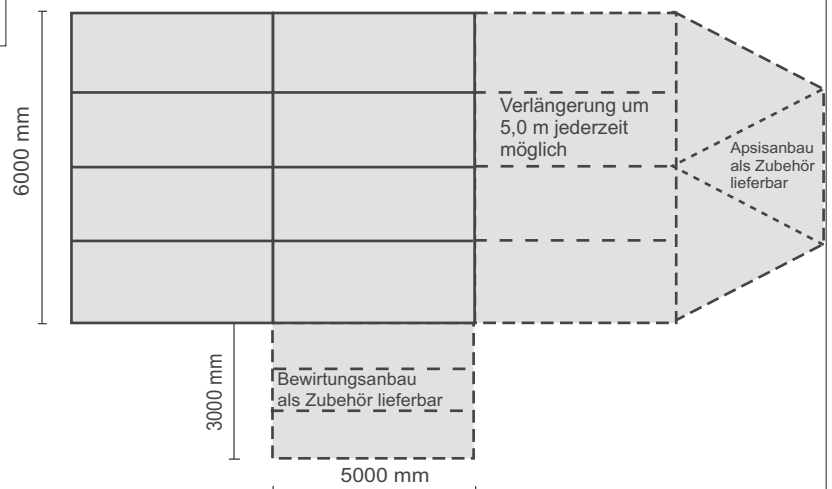
- Trägerrahmen und Traufpfetten aus Kederprofil
- 112 x 68 mm eloxiert
- Tuchhalterpfetten aus Aluminiumprofil
- 60 x 60 x 3 mm eloxiert
- Vorhangstangen aus Aluminiumrundrohr 50 x 3 mm

Planen

- PVC-beschichteter Planenstoff mit Gewebeeinlage
- Gewicht 650 gr./m², lichtdurchlässig
- schwer entflammbar lieferbar nach DIN 4102 B 1
- absolut witterungsbeständig, leicht zu säubern
- Lieferbar in vielen Standardfarben
- Auf Wunsch Sonderfarben möglich

- ▲ Aluminiumkonstruktion mit Steckverbindungen an der Traufecke für eine schnelle, einfache Montage
- ▲ Im 5,0 m - Raster beliebig erweiter- oder verkürzbar
- ▲ Verschiedene Anbauvarianten für multifunktionalen Einsatz
- ▲ Umbaubar zum Pavillon oder zur Pagode durch Verwendung von gleichen Bauteilen
- ▲ Statisch geprüft und bauartgenehmigt
- ▲ Das Zeltsystem für Profis
- ▲ Lieferbar in vielen verschiedenen Standardfarben
- ▲ Werbeaufdruck im Sieb- Folien- oder Digitaldruck nach Ihren Vorgaben

Technische Daten



Freitragende Spannweite	6000 mm
Traufhöhe	2400/3000 mm
Firsthöhe	3350/3950 mm
Längstes Teil	5000 mm
Gewicht	6,7 kg/m ²

Umbaubar als Sechseckpavillon oder als Sechseckpagode durch Verwendung von gleichen Bauteilen